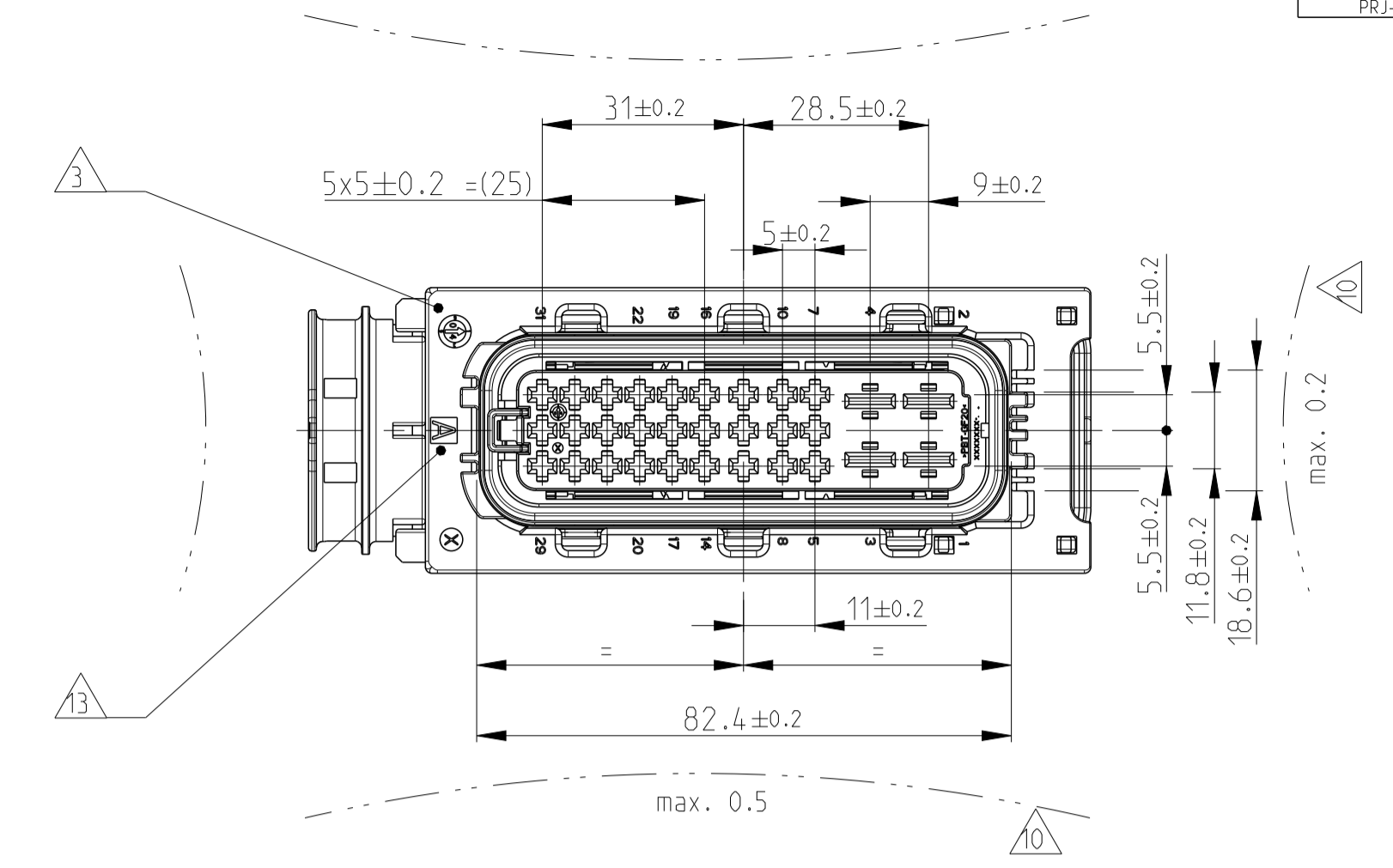


LOC	DIST	REVISIONS			
		REV	DATE	DWN	APVD
A	-	1	05DEC2012	NP	CE
		2	17OCT2017	PP	FE

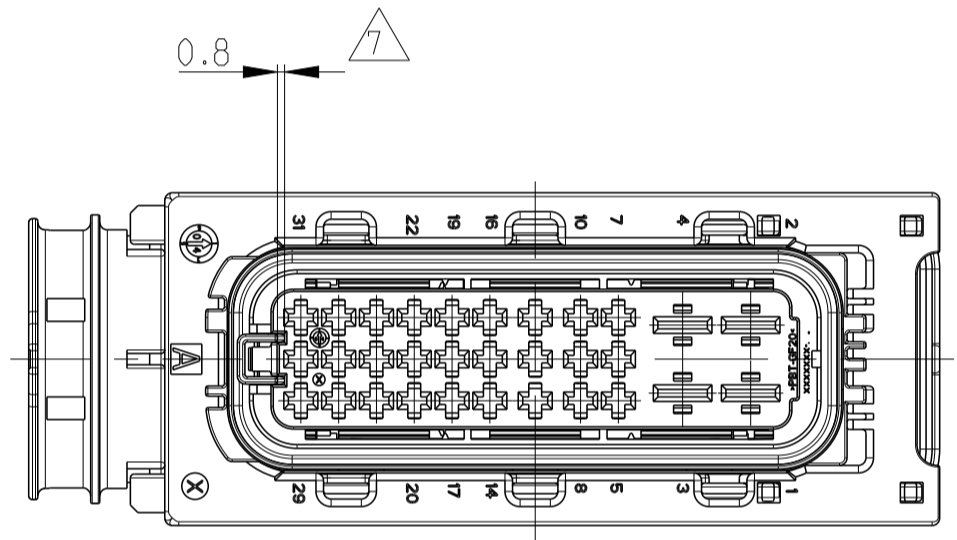
CODING E AS SHOWN
 Kodierung E wie gezeigt

DELIVERY CONDITION:
 Lieferzustand:

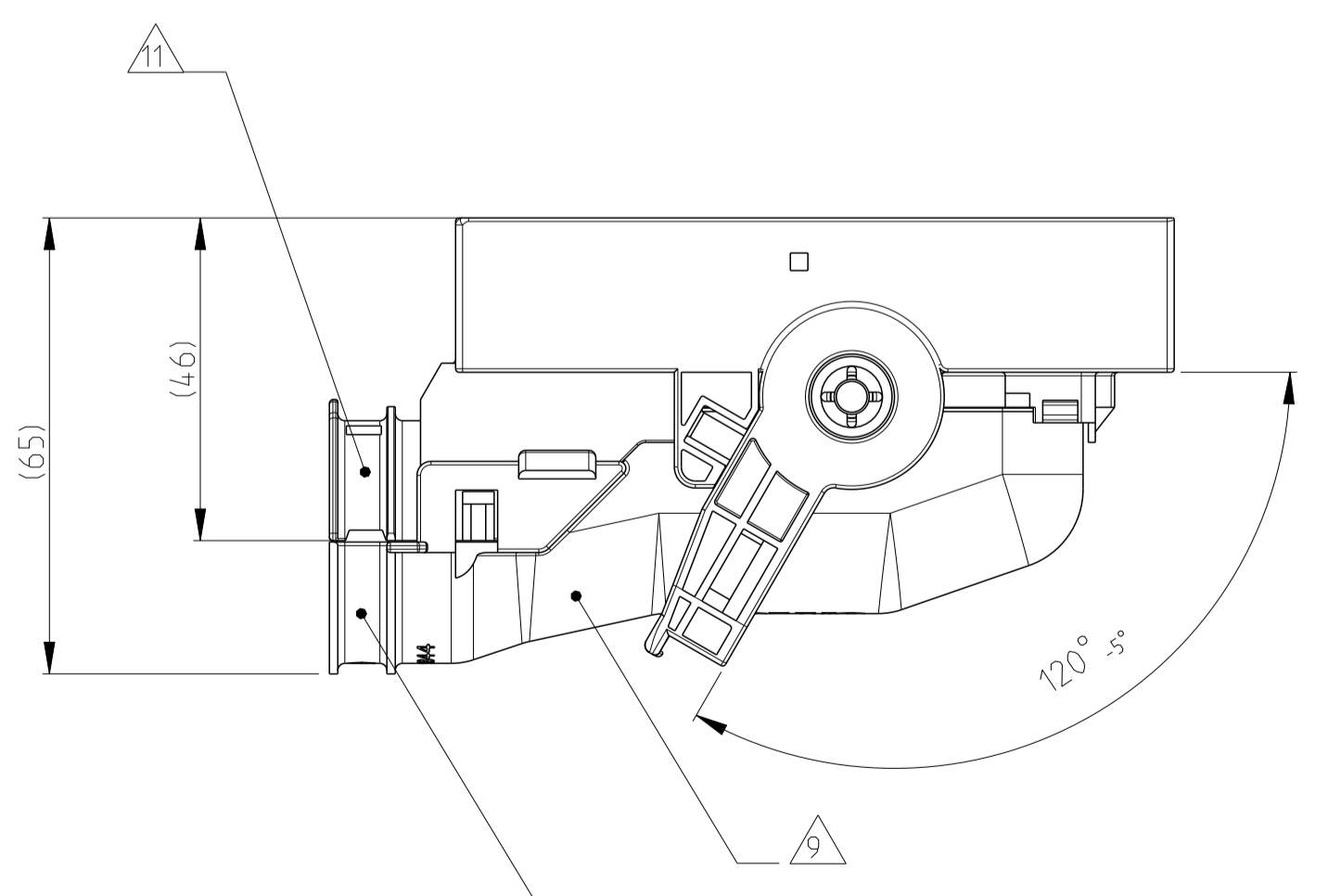
- 2nd LOCKING DEVICE IN PRE LOCKED POSITION
 2. Kontaktsicherung in Vorraststellung
- LEVER IN LOCKED POSITION
 Hebel in Verriegelungsstellung



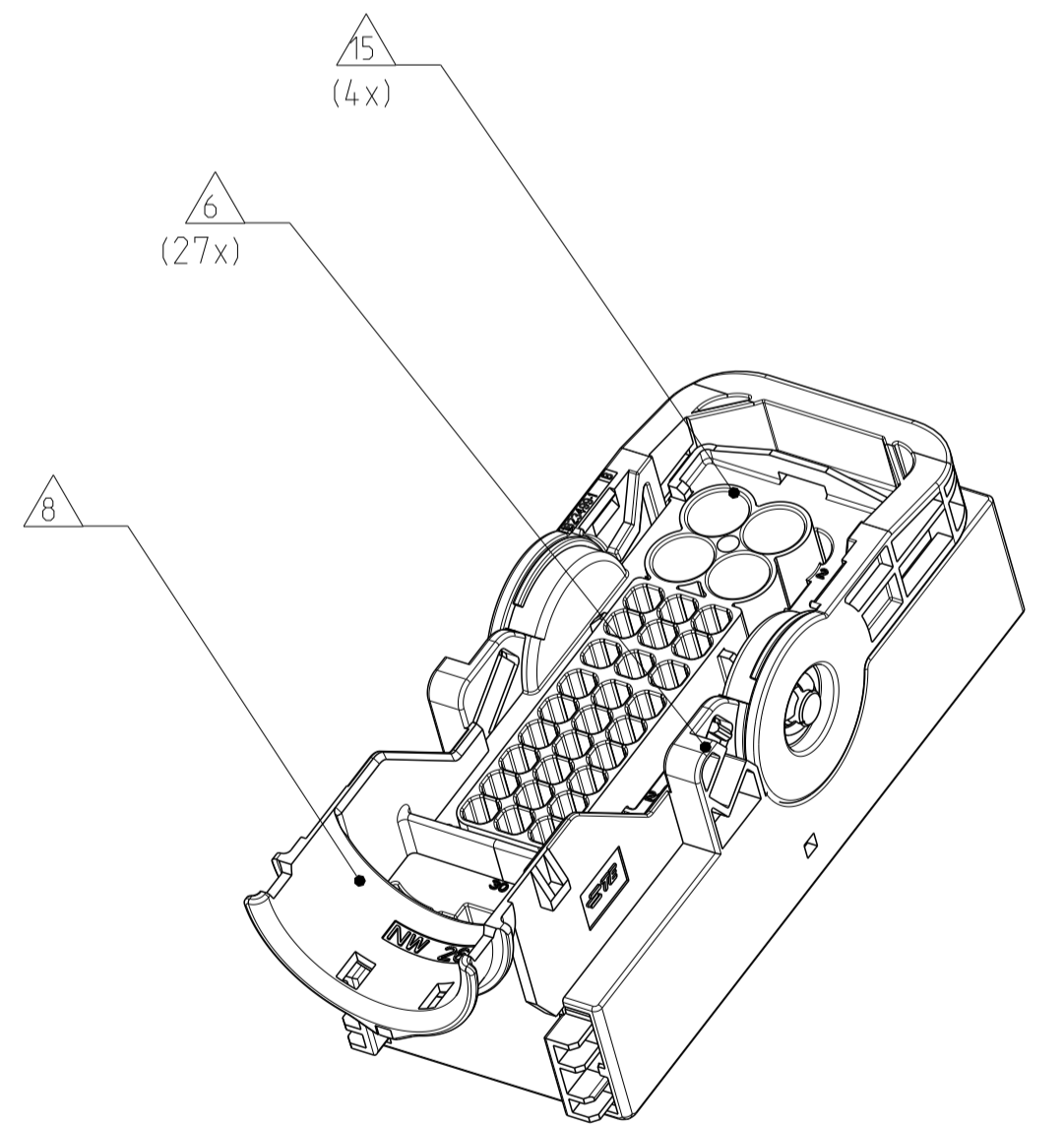
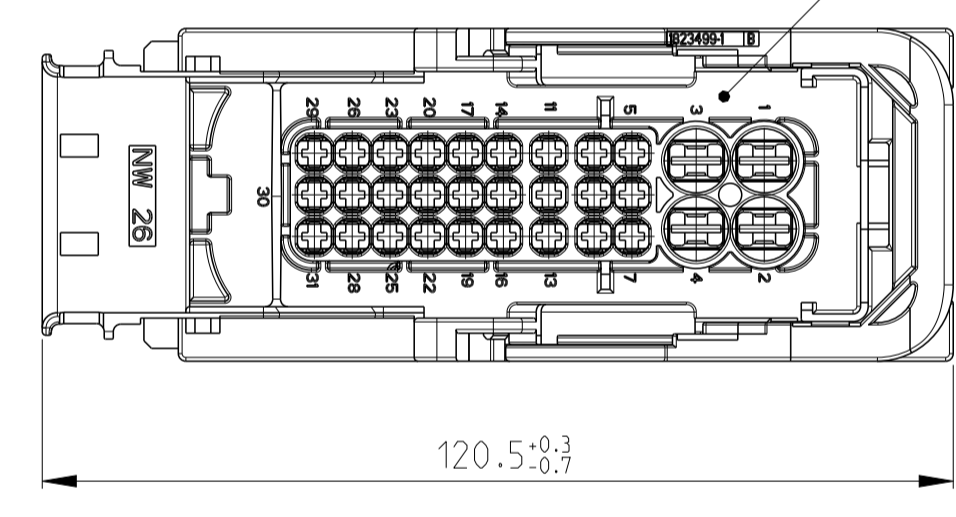
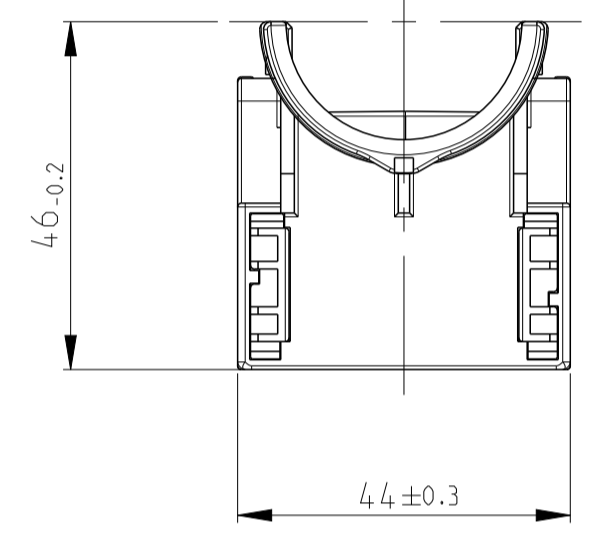
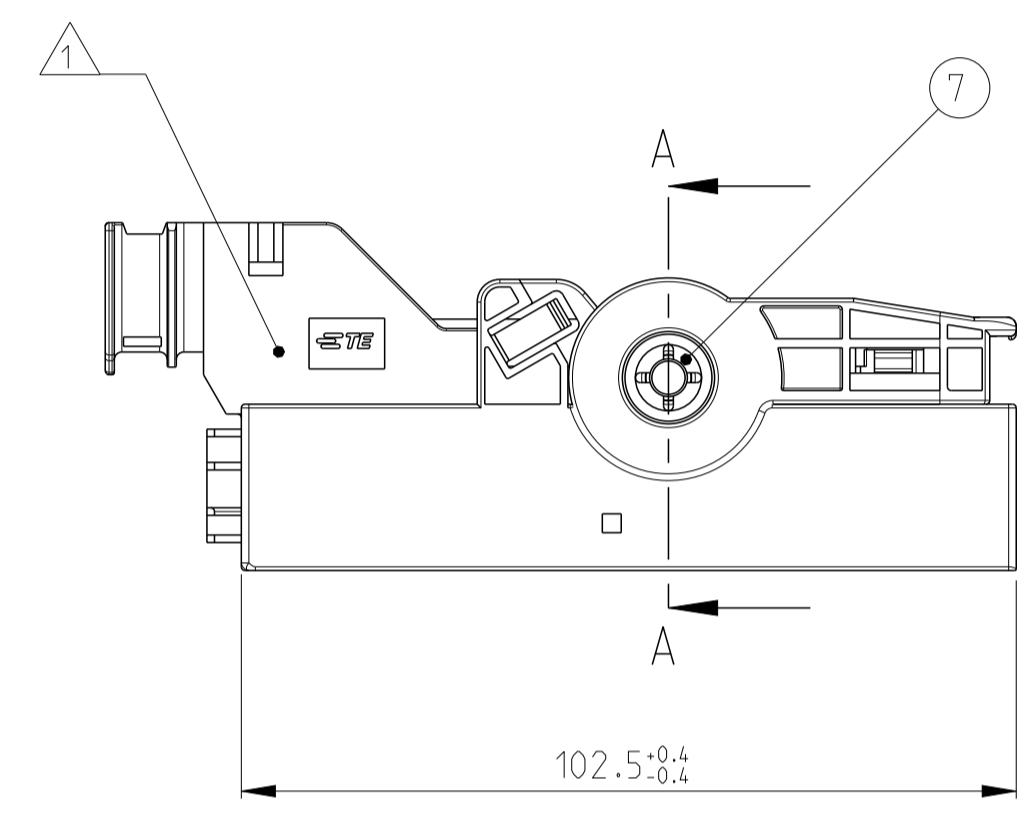
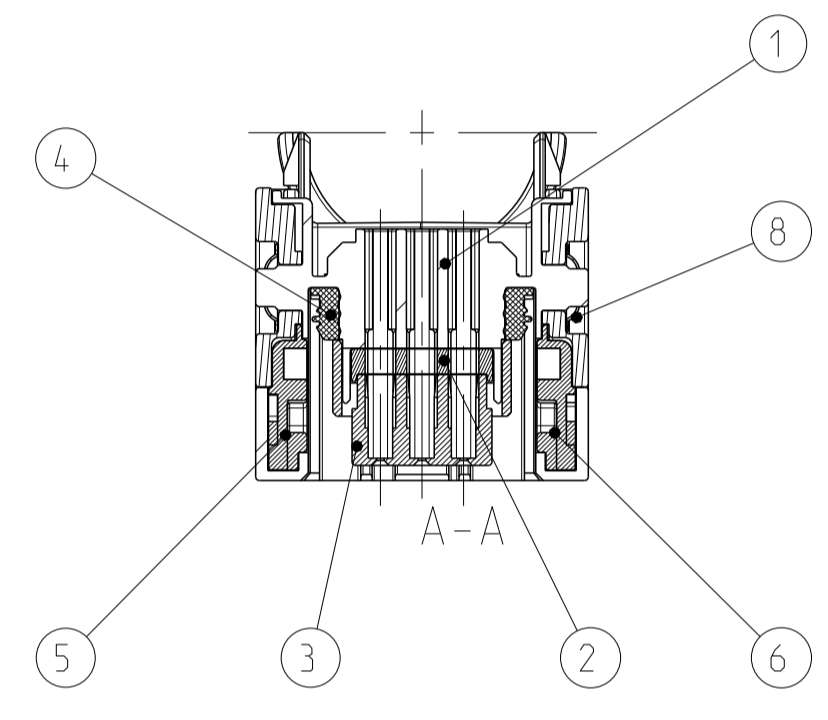
PRE LOCKED POSITION OF THE SECONDARY LOCKING
 Vorraststellung der 2. Kontaktsicherung



CONNECTOR IN PRE LOCKED POSITION INCL. COVER
 Steckverbinder in Vorraststellung mit Kappe



CABLE TIE POSITION FOR
 CORRUGATED TUBE NW26
 Kabelbinderposition für
 Wellrohr NW26



NOTES
 Bemerkungen

- 1 TE LOGO AND TE NUMBER
 TE Logo und TE Nummer
- 2 MATERIAL MARKING ACC. TO
 Werkstoffkennzeichnung nach
- 3 PRODUCTION DATE
 Produktionsdatum
- 4 LAYER PACKAGING IN CORRUGATED BOX
 Lagerverpackung im Versandkarton
- 5 FITS TE INTERFACE DRAWING 114-18914
 Passend zu Ausführungsvorschrift 114-18914
- 6 KONTAKTKAMMERN PASSEND FÜR AMP MCP2.8
 siehe Produkt-Gruppenzeichnung
 TE Nr. 1355036
 MAX. WIRE SIZE: 2.5mm² FLR
 AWG 12 TXL
- 7 SLIDING DISTANCE OF SECONDARY LOCKING
 Verschiebeweg der Zweiten Kontaktsicherung
- 8 DESIGNED FOR CORRUGATED TUBE NW26
 Ausgelegt für Wellrohr NW26
- 9 MATED WITH COVER TE No. 1418882
 Passend zu Kappe TE Nr. 1418882
- 10 WARPAGE TO PERMITTED
 Verzug zulässig bis
- 11 MAX. CABLE TIE WIDTH: 5 mm
 max. Kabelbinderbreite: 5 mm
- 12 CAVITY NUMBERING
 Kammerbezeichnung
- 13 CODING MARKING
 Kodierungskennzeichnung
- 14 MALFUNCTION CAUSED BY LACQUER IS NOT COVERED
 BY TE WARRANTY
 Funktionsbeeinträchtigung durch Lackieren liegt nicht
 im Einfluss und Gewährleistungsumfang von TE
- 15 KONTAKTKAMMERN PASSEND FÜR AMP MCP6.3/4.8K
 siehe Produkt-Gruppenzeichnung
 TE Nr. 1241438
 max. Drahtgrößenbereich: 6mm² FLR
- 16 FITS TO TE INTERFACE DRAWING 114-18914
 Passend zur Ausführungsvorschrift 114-18914

VDA 260

TE ORDER-NO. TE Bestell-Nr.	REV.	QTY Anzahl	MAT.	COLOR/FARBE SURFACE/OBERFL.	DESCRIPTION Beschreibung	REV.	ITEM
1-2208685-6	A	1	PBT-GF20 V-0	RED rot	LEVER Hebel	B	8
		2	STAINLESS	ZINC PLATED, PASSIVATED verzinkt, passiviert	GUARD LAM Kleinteilelampe	A	7
		1	PBT-GF30	BLACK schwarz	SLIDE, RH Schieber, rechts	A	6
		1	PBT-GF30	BLACK schwarz	SLIDE, LH Schieber, links	A	5
		1	SILICONE	ORANGE orange	SEAL Dichtung	A	4
		1	PBT-GF20 V-0	BLACK schwarz	CAVITY BLOCK Kontakthülse	B	3
		1	PBT-GF30	YELLOW gelb	SEC. LOCKING DEV. Zweite Kontaktsicherung	C	2
		1	PBT-GF20	BORDEAUX violett	REC. HOUSING, 3POS., CODE A Buchsengehäuse, 3pol., Kodierung A	B	1

THIS DRAWING IS A CONTROLLED DOCUMENT.
 DIESER ZEICHNUNGSDRUCK IST NUR DURCH AMP REPRODUZIEREN VERBODEN.
 ANFORDERUNG AN DEN STICHDRUCKER: VERBODEN, DIESE DRUCKAUSGABE
 ZU KOPIEREN, ZU VERÄNDERN, ZU VERBREITERN ODER ANDERSWEITIG ZU VERWENDEN.

MASSENHEITEN: mm
 DIMENSIONS: mm
 TOLERANCES UNLESS OTHERWISE SPECIFIED:
 ALL DIMENSIONS TO DIM. LINES
 FINISH SURFACE: SEE TABLE

TE Connectivity
 31POS. MIXED, REC HSG. ASSY
 AMP MCP2.8/6.3 Buchsengehäuse, 3pol., gedichtet

SCALE: 1:1
 SHEET 1 OF 1
 REV A1